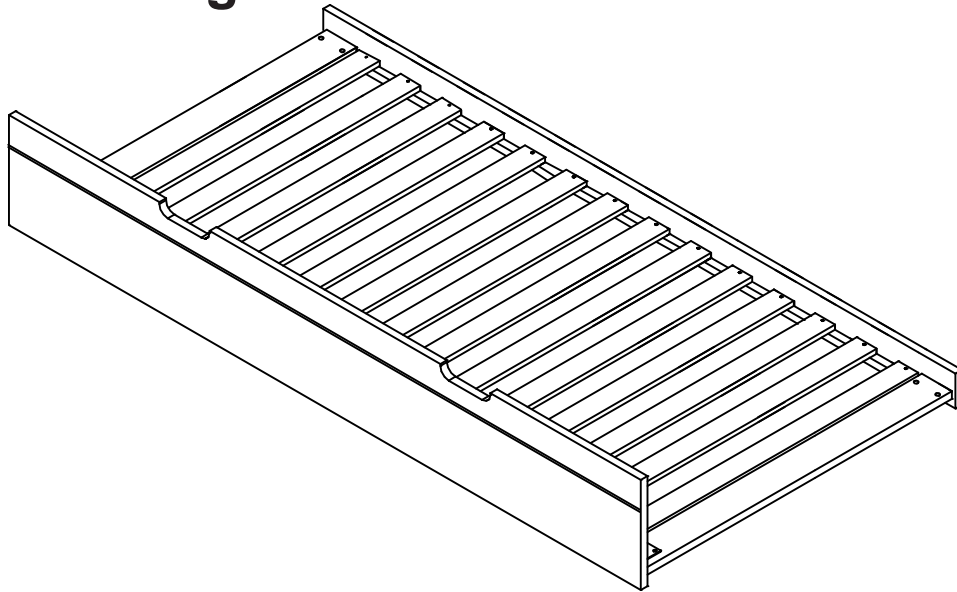

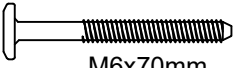


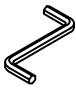


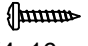

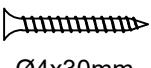


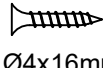


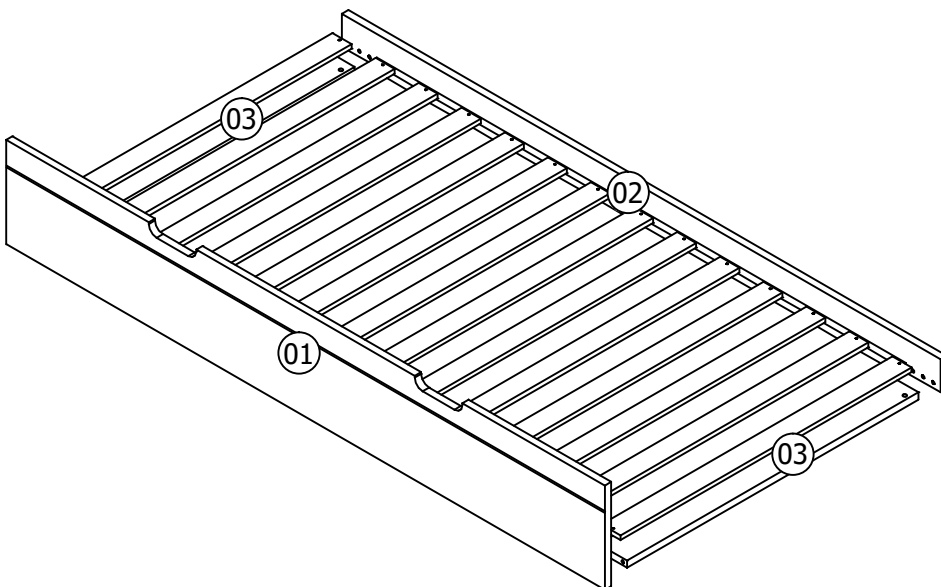
Please Note: Maximum Weight Not To Exceed 85kgs



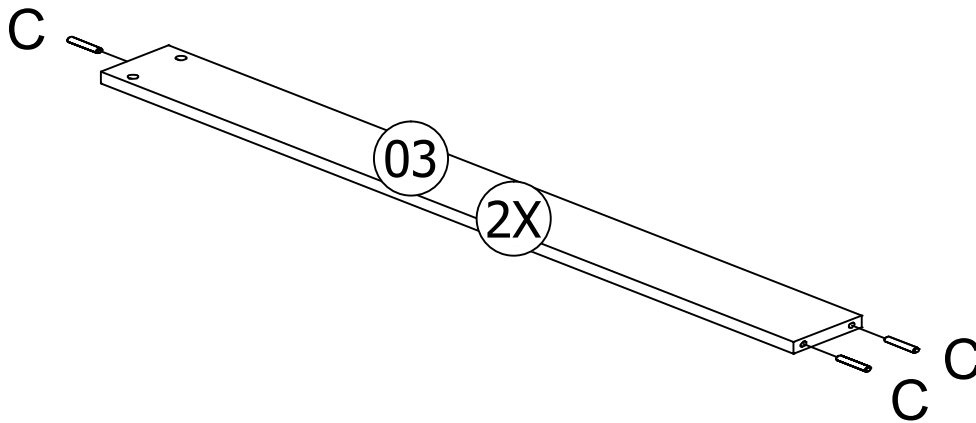
HARDWARE


| | | | |
|---|--|--|----|
| A |  15mm |  M6x70mm | 04 |
| B | |  | 04 |
| C | |  Ø8x30mm | 06 |
| D | |  | 01 |
| E | |  | 04 |

| | | | |
|---|--|--|----|
| F |  7mm |  Ø4x16mm | 08 |
| G |  8mm |  Ø4x30mm | 28 |
| H | |  | 02 |
| I |  7mm |  Ø4x16mm | 16 |

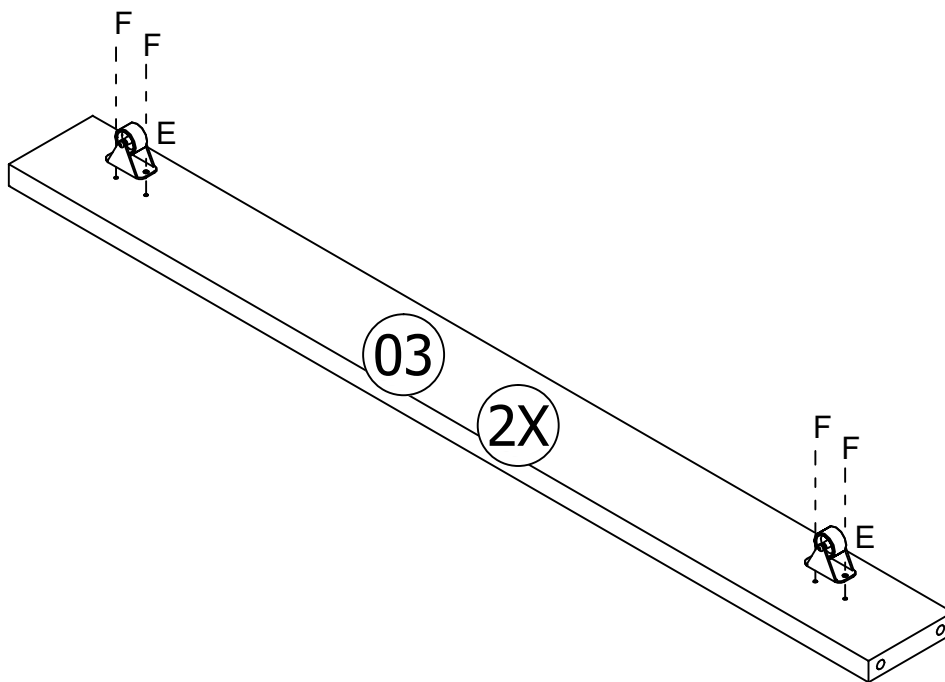



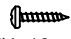
01



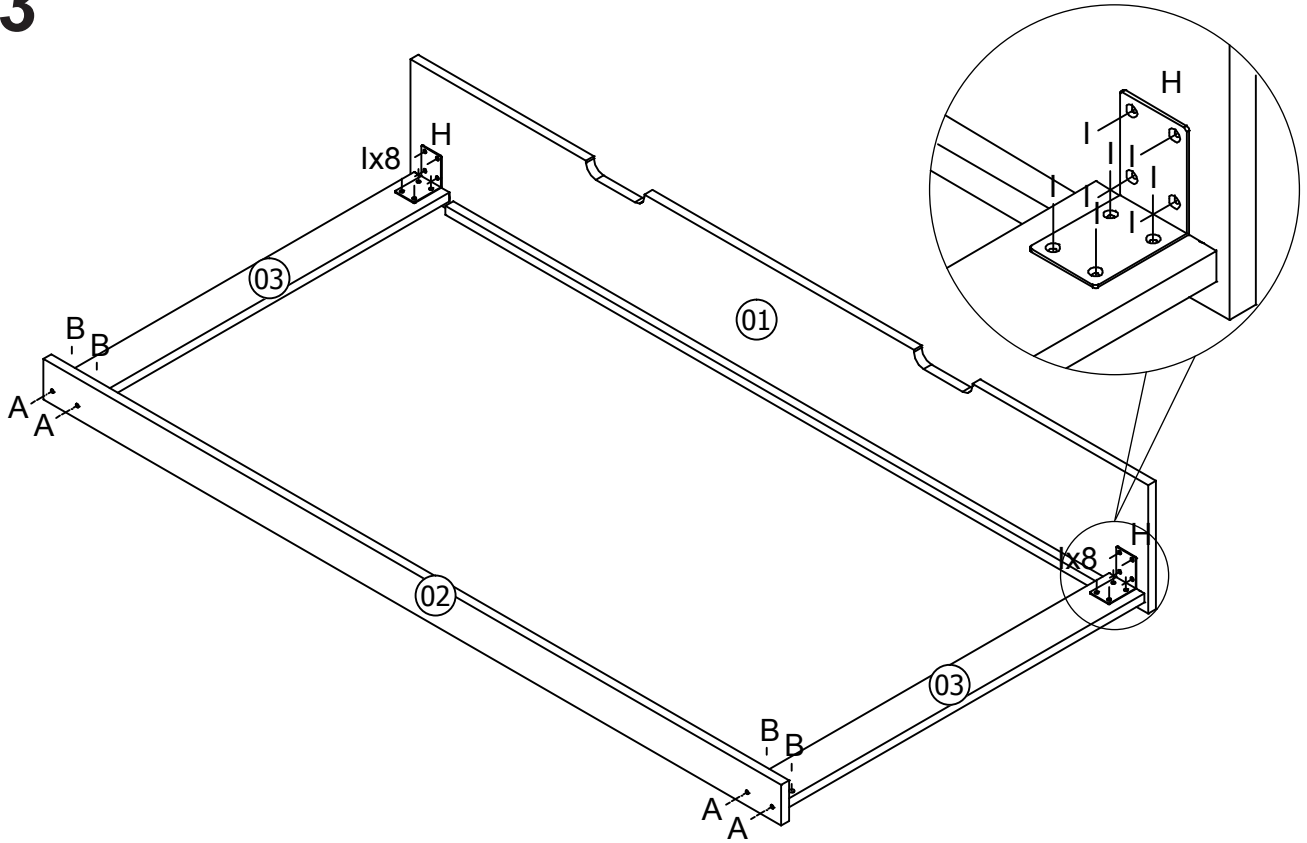
| | | |
|---|--|----|
| C |  Ø8x30mm | 06 |
|---|--|----|


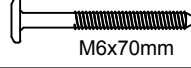
02



| | | |
|---|--|----|
| E |  | 04 |
| F |  7mm Ø4x16mm | 08 |


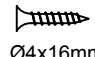
03



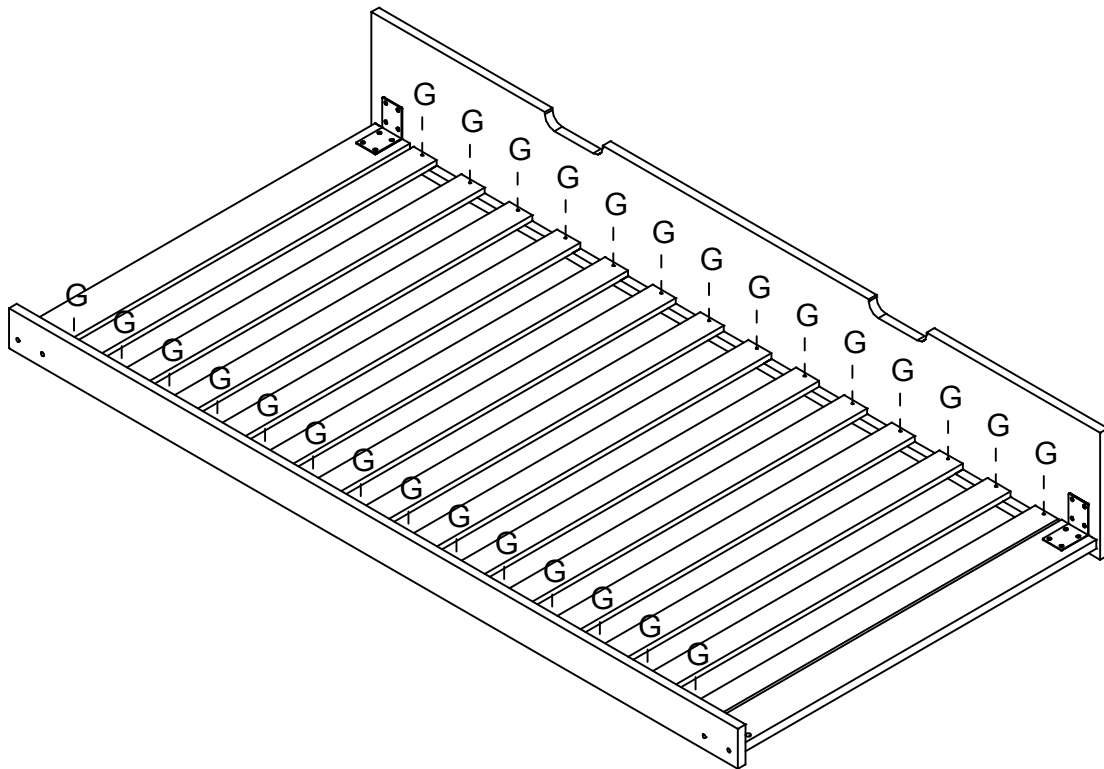
| | | | |
|---|--|--|----|
| A |  |  | 04 |
|---|--|--|----|


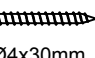
| | | | |
|---|---|--|----|
| B |  | | 04 |
|---|---|--|----|

| | | | |
|---|--|--|----|
| H |  | | 02 |
|---|--|--|----|

| | | | |
|---|---|---|----|
| I |  |  | 16 |
|---|---|---|----|

04



| | | | |
|---|---|---|----|
| G |  |  | 28 |
|---|---|---|----|